

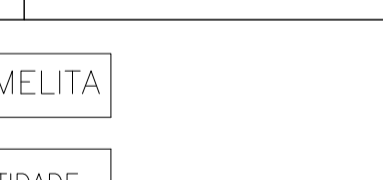
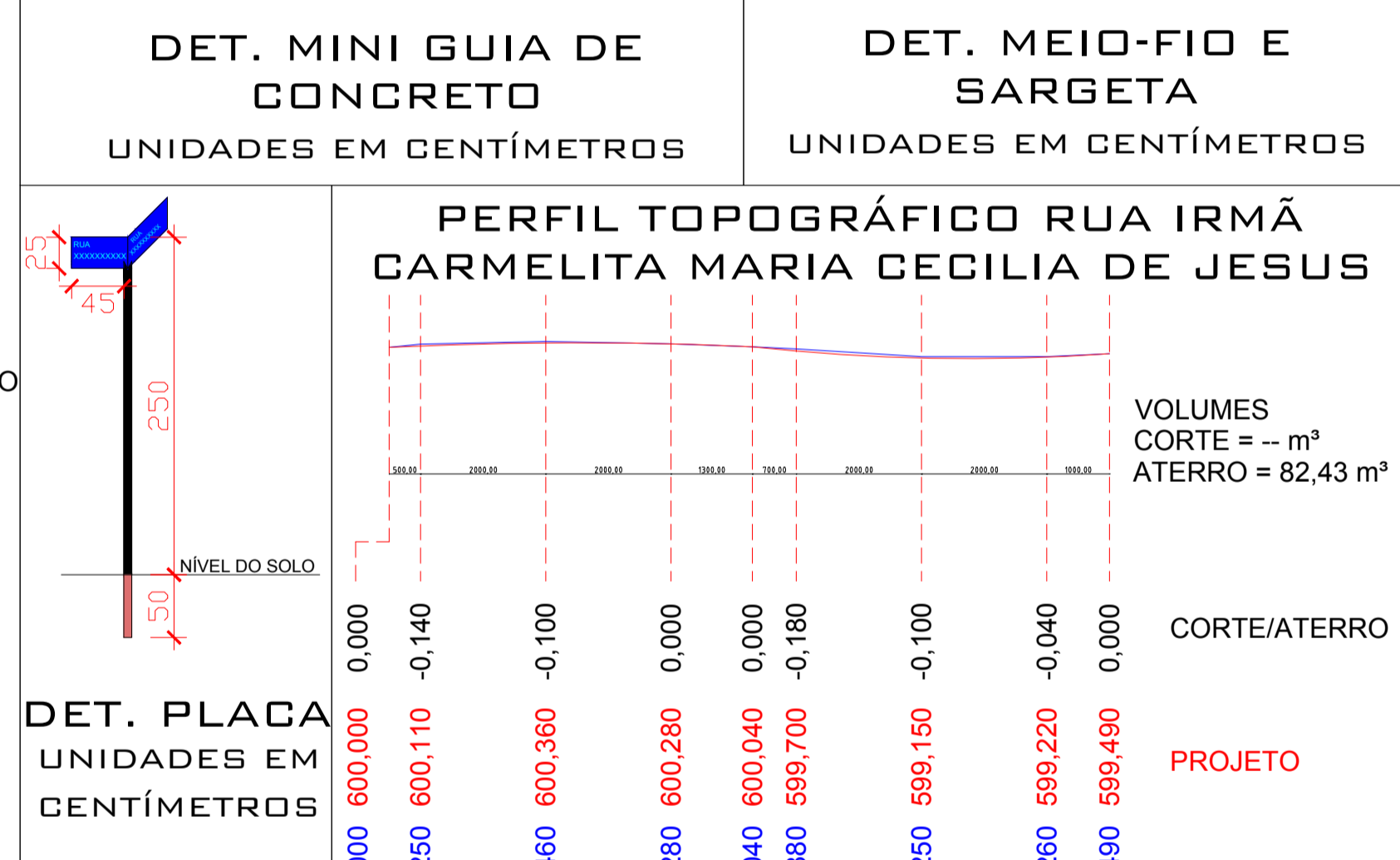
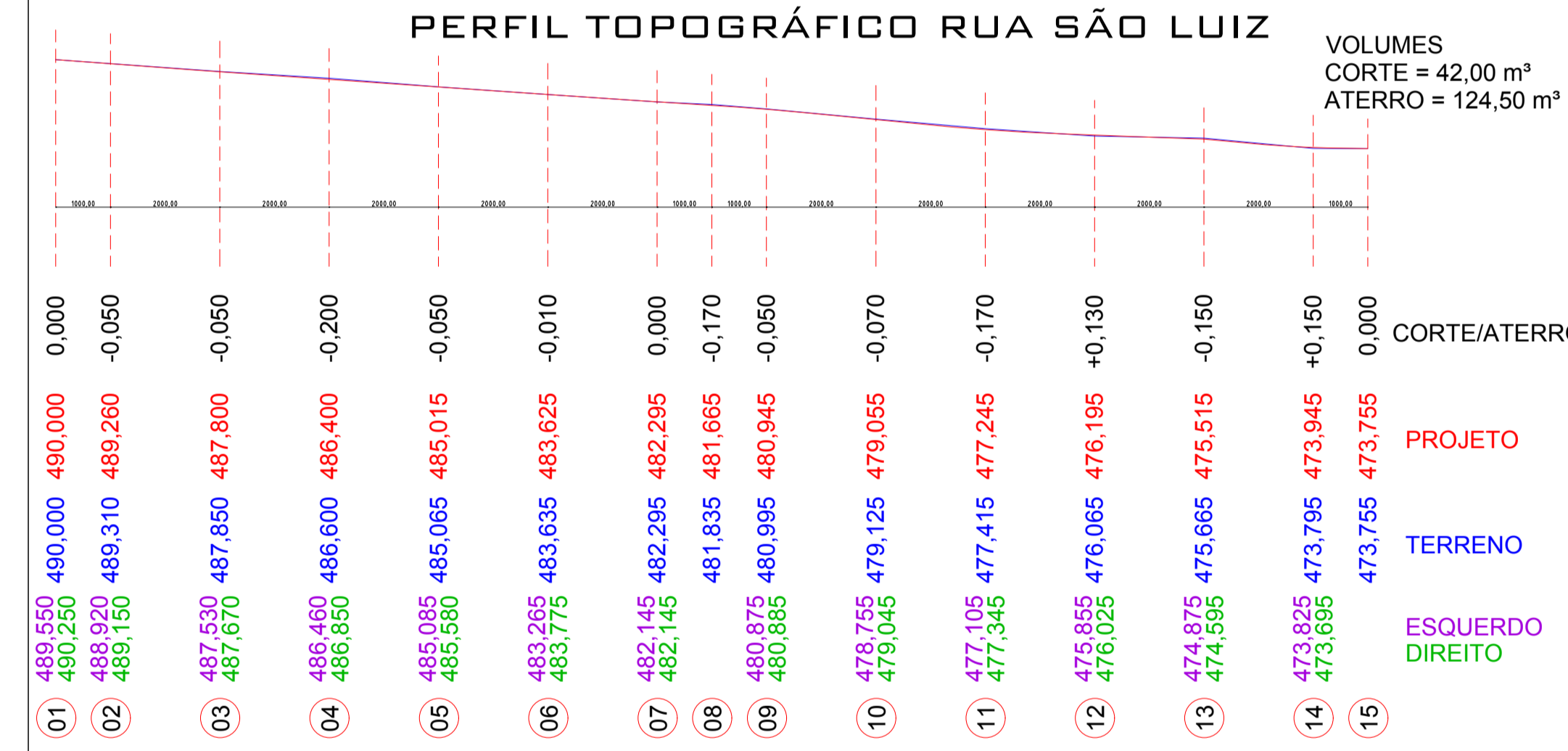
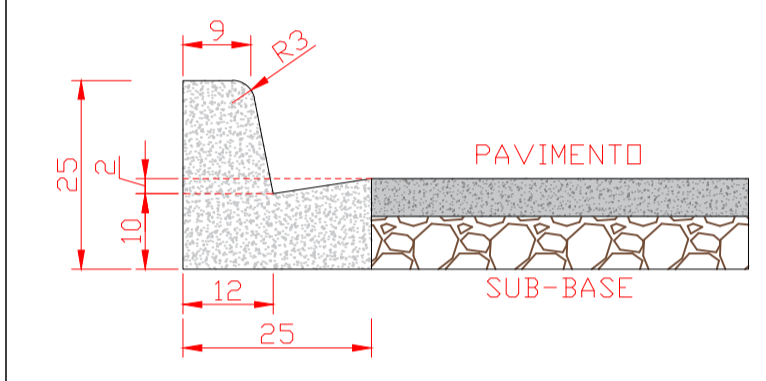
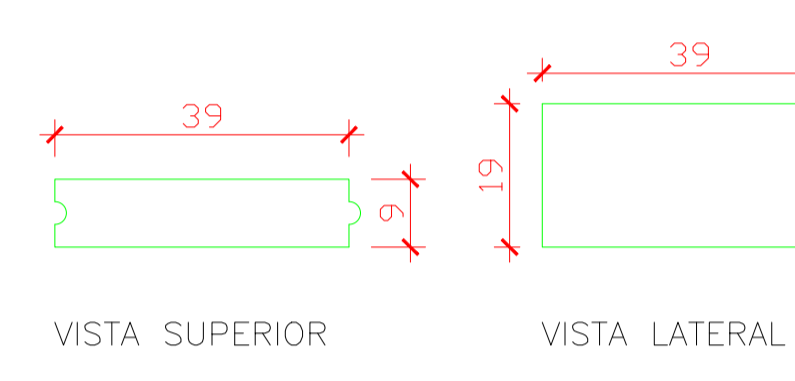
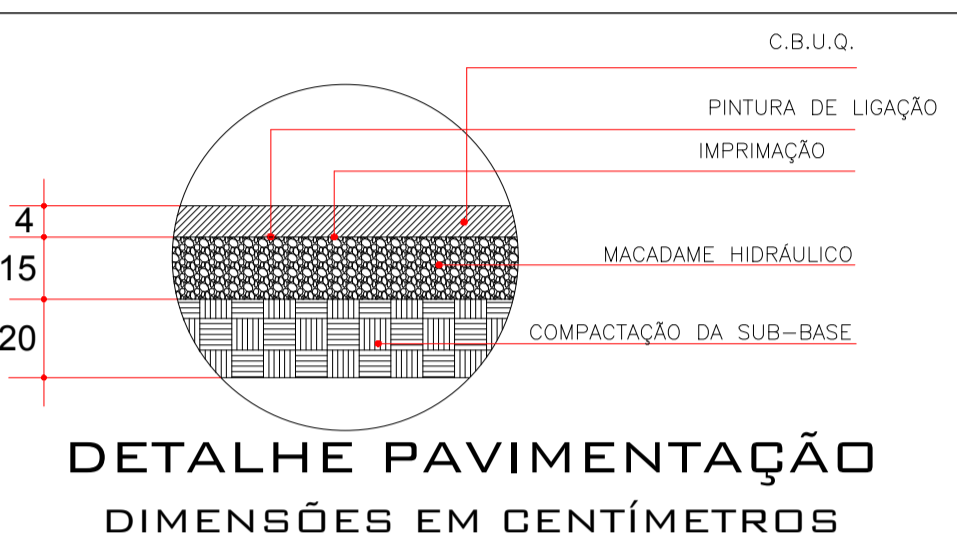
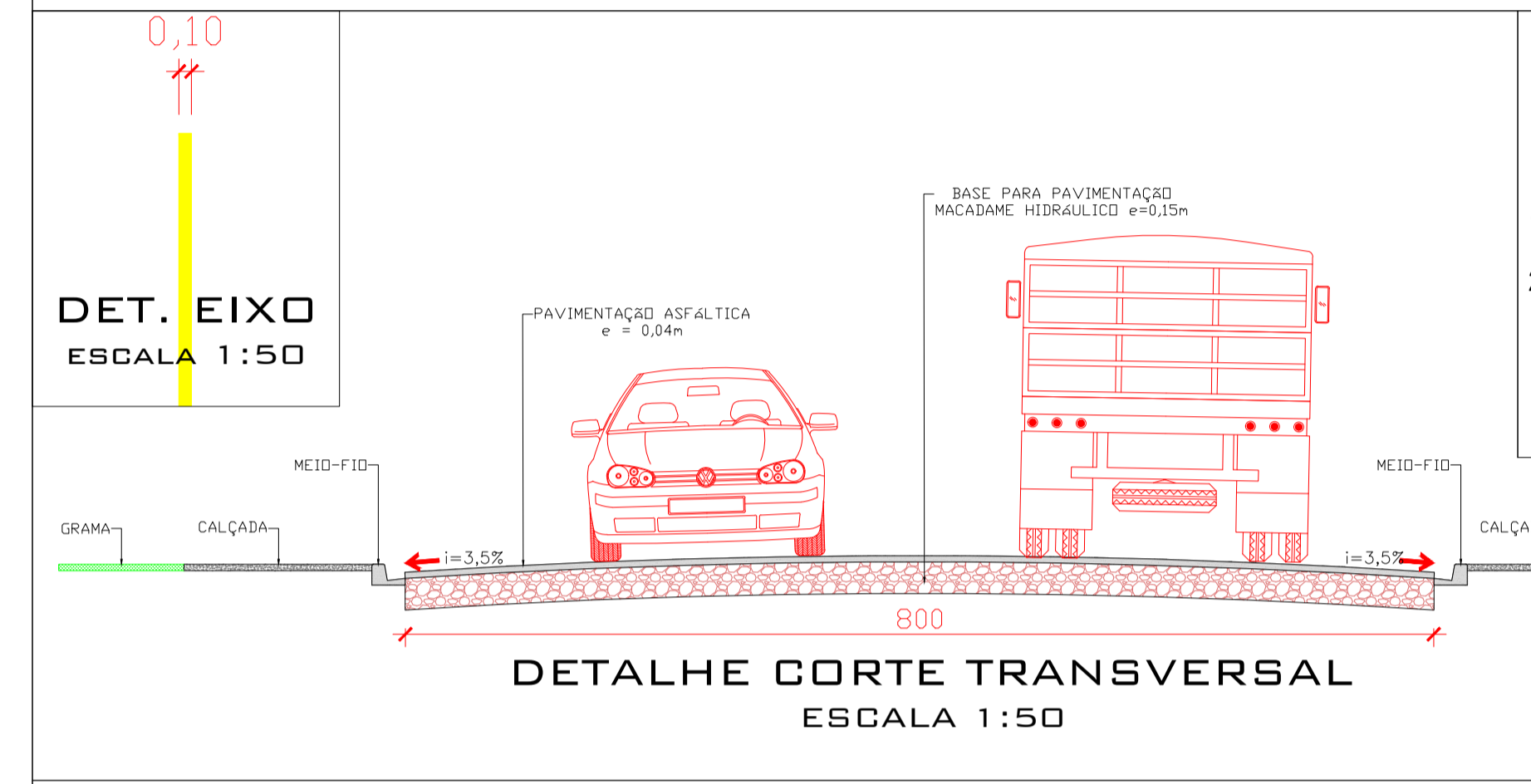
Avenida Nilo Umberto Deitos

RUA SÃO LUIZ

QUADRA 118-B

RUA IRMÃ CARMELITA MARIA CECILIA DE JESUS

Rua Belém

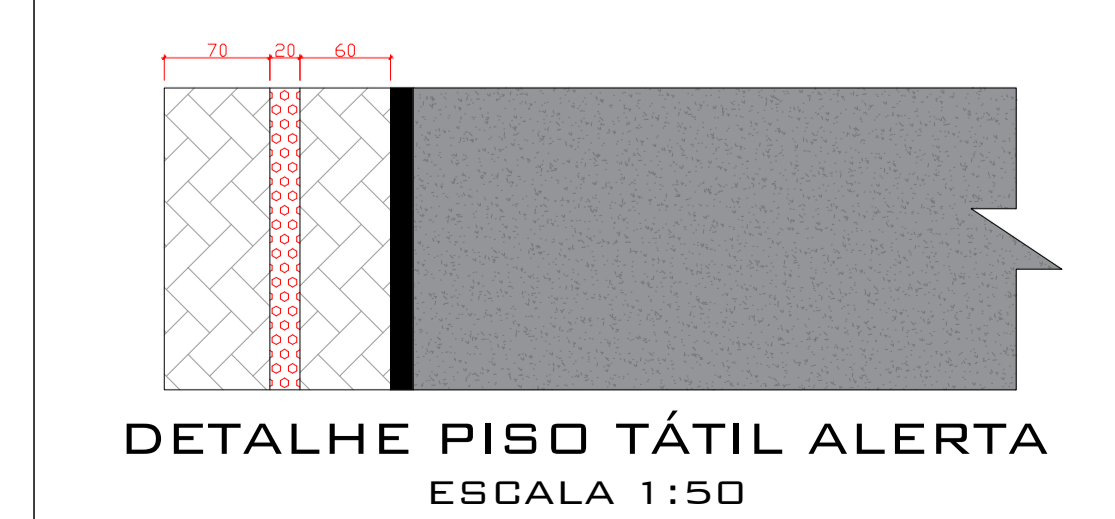
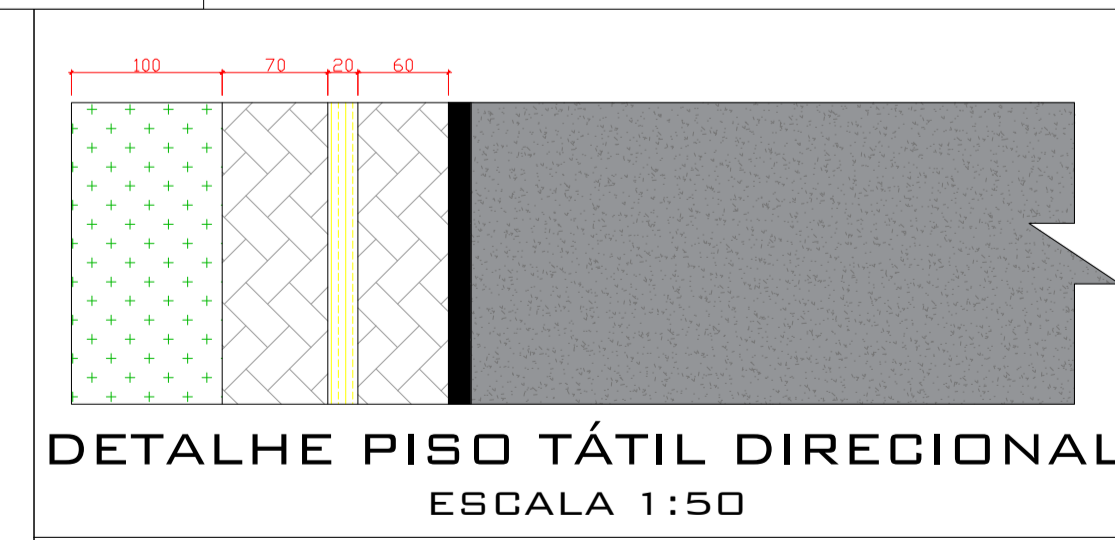
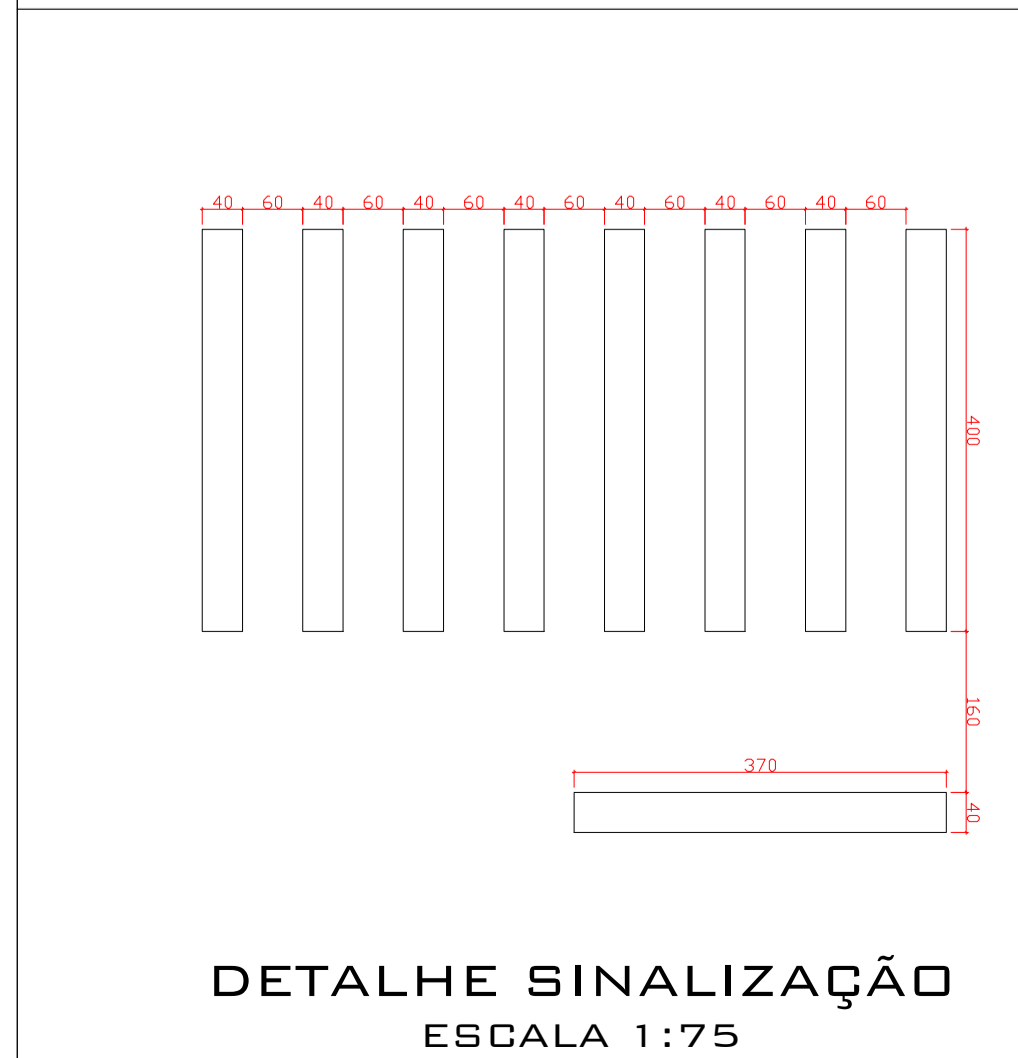


QUANTITATIVO DOS SERVIÇOS RUA SÃO LUIZ

LEGENDA	DESCRIÇÃO	QUANTIDADE
	MEIO-FIO E SARGETA CONJUGADOS DE CONCRETO MOLDADO IN LOCO COM EXTRUSORA	515,51 m
	MINI GUIA EM CONCRETO DE 9 CM X 19 CM X 39 CM ASSENTE SOBRE COLCHÃO DE PÓ DE PEDRA	512,08 m
	PISO INTERTRAVADO DE CONCRETO - MODELO RETANGULAR PAVER 20 CM X 10 CM, E=4 CM, RESISTÊNCIA 35 MPA (NBR 9781) COR NATURAL	698,07 m²
	PISO TÁTIL DIRECIONAL INTERTRAVADO DE CONCRETO - MODELO RETANGULAR PAVER 20 CM X 10 CM, E=4 CM, RESISTÊNCIA 35 MPA (NBR 9781) COR NATURAL	42,90 m²
	PISO TÁTIL DIRECIONAL INTERTRAVADO DE CONCRETO - MODELO RETANGULAR PAVER 20 CM X 10 CM, E=4 CM, RESISTÊNCIA 35 MPA (NBR 9781) COR AMARELA	94,70 m²
	PISO TÁTIL ALERTA INTERTRAVADO DE CONCRETO - MODELO RETANGULAR PAVER 20 CM X 10 CM, E=4 CM, RESISTÊNCIA 35 MPA (NBR 9781) COR VERMELHA	24,76 m²
	FAIXA DE DIVISÃO DE FLUXO COM TINTA REFLETIVA A BASE DE RESINA NA COR AMARELA COM MICROESFERAS DE VIDRO	24,00 m²
	PLANTIO DE GRAMA	411,80 m²
	PLACA DE REGULAMENTAÇÃO REFLETIVA MODELO R-02	EXISTENTE 03 UN.
	PLACA DE INDICAÇÃO DE LOGRADOURO DIMENSÃO=0,45mX0,25m	6 UNI.
	FAIXA DE PEDRESTE COM FAIXA DE RETENÇÃO COM TINTA REFLETIVA A BASE DE RESINA NA COR BRANCA COM MICROESFERAS DE VIDRO	42,84 m²
	CONCRETO BETUMINOSO USINADO A QUENTE ESPESURA DE 0,04 m.	2.090,65 m³
	PAVIMENTAÇÃO EXISTENTE.	-- m²
	SUPORTE PARA PLACA DE LOGRADOURO E ADVERTENCIA	03 UNIDADES

QUANTITATIVO DOS SERVIÇOS RUA IRMÃ CARMELITA

LEGENDA	DESCRIÇÃO	QUANTIDADE
	MEIO-FIO E SARGETA CONJUGADOS DE CONCRETO MOLDADO IN LOCO COM EXTRUSORA	230,48 m
	MINI GUIA EM CONCRETO DE 9 CM X 19 CM X 39 CM ASSENTE SOBRE COLCHÃO DE PÓ DE PEDRA	267,04 m
	PISO INTERTRAVADO DE CONCRETO - MODELO RETANGULAR PAVER 20 CM X 10 CM, E=4 CM, RESISTÊNCIA 35 MPA (NBR 9781) COR NATURAL	401,70 m²
	PISO TÁTIL DIRECIONAL INTERTRAVADO DE CONCRETO - MODELO RETANGULAR PAVER 20 CM X 10 CM, E=4 CM, RESISTÊNCIA 35 MPA (NBR 9781) COR AMARELA	50,71 m²
	PISO TÁTIL DIRECIONAL INTERTRAVADO DE CONCRETO - MODELO RETANGULAR PAVER 20 CM X 10 CM, E=4 CM, RESISTÊNCIA 35 MPA (NBR 9781) COR AMARELA	17,64 m²
	FAIXA DE DIVISÃO DE FLUXO COM TINTA REFLETIVA A BASE DE RESINA NA COR AMARELA COM MICROESFERAS DE VIDRO	12,60 m²
	PLANTIO DE GRAMA	197,68 m²
	PLACA DE REGULAMENTAÇÃO REFLETIVA MODELO R-02	EXISTENTE 02 UN.
	PLACA DE INDICAÇÃO DE LOGRADOURO DIMENSÃO=0,45mX0,25m	4 UNI.
	FAIXA DE PEDRESTE COM FAIXA DE RETENÇÃO COM TINTA REFLETIVA A BASE DE RESINA NA COR BRANCA COM MICROESFERAS DE VIDRO	24,96 m²
	CONCRETO BETUMINOSO USINADO A QUENTE ESPESURA DE 0,04 m.	955,76 m³
	PAVIMENTAÇÃO EXISTENTE.	-- m²
	SUPORTE PARA PLACA DE LOGRADOURO E ADVERTENCIA	02 UNIDADES



PROJETO TÉCNICO

IMPLANTAÇÃO ASFÁLTICA PROTOCOLO 14.775.465-5

Rua São Luiz e Rua Irmã Carmelita Maria Cecília de Jesus - CÉU AZUL-PR

APROVAÇÕES / OBSERVAÇÕES:

UNIAO	CÉU AZUL - PR
PROPRIETÁRIO:	PREFEITURA MUNICIPAL DE CÉU AZUL-PR CNPJ: 76.206.473/0001-01
PROJETO:	GUSTAVO FRANCESCHINI ENGENHEIRO CIVIL CREA-PR 126178/D g.franceschini@hotmail.com (45)98403-8697
ÁREA:	3.046,41 m²
ESCALA:	INDICADA
DATA:	NOVEMBRO/2017
CONTEUDO:	Projeto de implantação asfáltica nas ruas São Luiz e Irmã Carmelita Maria Cecília de Jesus e detalhes.
FORMATO:	A1
PRANCHA:	01/01

A APROVAÇÃO DO PRESENTE PROJETO PERANTE A PREFEITURA NÃO RECONHECE A PROPRIEDADE DO IMÓVEL.